

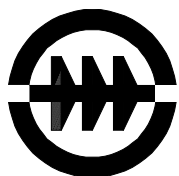
ЭНЕРГОТРАНСИЗОЛЯТОР

ПРОИЗВОДСТВО ПОЛИМЕРНЫХ ИЗОЛЯТОРОВ

Каталог продукции



**Изоляторы строжневые полимерные
с повышенной надежностью
для контактной сети железных дорог**



ОБЩЕСТВО С ОГРАНИЧЕННОЙ ОТВЕТСТВЕННОСТЬЮ
ЭНЕРГОТРАНСИЗОЛЯТОР

ОСНОВНЫЕ ПРЕИМУЩЕСТВА

Изоляторы стержневые полимерные с повышенной надежностью (с индексом «И») для контактной сети железных дорог.

Повышение надежности новых полимерных изоляторов обеспечивается принципиально новым подходом к узлу заделки стержня в оконцеватель. Применение специальных материалов обеспечивает повышенную адгезию материала оболочки, как со стержнем, так и с металлом оконцевателя, гарантированно герметизируя стык.

Одним и важнейшим преимуществом изоляторов с повышенной надежностью является опрессовывание оконцевателей до нанесения на стержень кремнийорганической оболочки. Повреждение стержня, если оно произошло при опрессовывании, контролируется визуально и выборочно на испытательном стенде. что невозможно было проконтролировать на изоляторах предыдущих поколений.

Кремнийорганическая смесь вулканизируется на стержень и опрессованные на нем оконцеватели в прессформе одновременно, при заданных режимах температуры, давления и выдержки. Стабильность процесса обеспечивается автоматикой. Подбор специальных составов праймеров гарантирует повышенную адгезию оболочки к металлу и стержню.

На изоляторах предыдущих поколений герметизация узла – входа стержня в оконцеватель – осуществлялась проклеиванием вручную компаундом холодного отвердения.

Достигнутая конструкция изоляторов с индексом «И» позволяет также, при необходимости, снизить габаритную и строительную высоту изоляторов. За счет захода кремнийорганической оболочки на оконцеватели и специальным профилем защитной оболочки, которая имеет ребра переменного диаметра, улучшаются электрические характеристики, а специально рассчитанные межреберные промежутки позволяют смещать электрическую нагрузку с наиболее электрически нагруженных областей изолятора.

Новая конструкция позволяет повысить надежность изоляторов и как следствие срок службы до 30 лет.

Полимерные стержневые изоляторы с повышенной надежностью с индексом «И» для контактной сети железных дорог, полностью соответствуют ГОСТ Р 51204-98 и ТУ 3494-005-53678417-2009.

Вся продукция полностью сертифицирована в РС ФЖТ, сертификат соответствия ССФЖТ RU.ЦЭ06.Б.07295 от 15.07.2010.

ОСНОВНЫЕ ПАРАМЕТРЫ И ХАРАКТЕРИСТИКИ

Стержневые полимерные изоляторы с повышенной надежностью (с индексом «И»), предназначены для изоляции и крепления элементов контактной сети электрифицированных железных дорог постоянного и переменного тока в атмосфере с различной степенью загрязнённости.

Изоляторы выпускаются в климатическом исполнении УХЛ, категории размещения 1 по ГОСТ 15150 и отвечают требованиям ГОСТ 15543.1.

Температура поверхности изоляторов в процессе эксплуатации может находиться в пределах от минус 60° до плюс 70°С.

Изоляторы относятся к изделиям группы Е35 по классификатору государственных стандартов и предназначаются для эксплуатации в районах I-VII степени загрязнённости атмосферы (СЗА).

Выпускаемые типы изоляторов имеют обозначения:

НСПКр 120-3/0,6И	ПСПКр 70-3/0,6И-В	ФСПКр 70-3/0,6И	КСПКр 70-3/0,6И-1(2,3)
НСПКр 120-3/0,8И	ПСПКр 70-3/0,6И-Г	ФСПКр 70-3/0,6И-Р	КСПКр 70-25/0,95И-1(2,3)
НСПКр 120-25/0,95И	ПСПКр 70-25/0,95И-В	ФСПКр 70-25/0,95И	КСПКр 70-25/1,1И-1(2,3)
НСПКр 120-25/1,1И	ПСПКр 70-25/0,95И-Г	ФСПКр 70-25/0,95И-Р	КСПКр 70-25/1,5И-1(2,3)
НСПКр 120-25/1,2И	ПСПКр 70-25/1,1И-В	ФСПКр 70-25/1,1И	КСПКр 120-3/0,6И-1(2,3)
НСПКр 120-25/1,3И	ПСПКр 70-25/1,1И-Г	ФСПКр 70-25/1,1И-Р	КСПКр 120-25/0,95И-1(2,3)
НСПКр 120-25/1,5И	ПСПКр 70-25/1,5И-В	ФСПКр 70-25/1,5И	КСПКр 120-25/1,1И-1(2,3)
	ПСПКр 70-25/1,5И-Г	ФСПКр 70-25/1,5И-Р	КСПКр 120-25/1,5И-1(2,3)
НСПК 120-3/0,6 И	ПСПКр 120-3/0,6И-В	ФСПКр 120-3/0,6И	
НСПК 120-3/0,8 И	ПСПКр 120-3/0,6И-Г	ФСПКр 120-3/0,6И-Р	
НСПК 120-25/0,8 И	ПСПКр 120-25/0,95И-В	ФСПКр 120-25/0,95И	
НСПК 120-25/0,9И	ПСПКр 120-25/0,95И-Г	ФСПКр 120-25/0,95И-Р	
НСПК 120-25/1,2 И	ПСПКр 120-25/1,1И-В	ФСПКр 120-25/1,1И	
	ПСПКр 120-25/1,1И-Г	ФСПКр 120-25/1,1И-Р	
	ПСПКр 120-25/1,5И-В	ФСПКр 120-25/1,5И	
	ПСПКр 120-25/1,5И-Г	ФСПКр 120-25/1,5И-Р	

Условное обозначение изолятора состоит из букв и цифр, которые означают:

- первая буква – *назначение изолятора:*

Н – натяжной,

П – подвесной,

Ф – фиксаторный,

К – консольный;

- вторая буква – *конструктивное исполнение:*

С – стержневой;

- третья буква – *материал изоляционной части:*

П – полимер;

- четвёртая буква – *материал защитной оболочки изоляционной части:*

К – кремнийорганическая резина, индекс «р» означает, что защитная оболочка ребристая;

- первая цифра – класс изолятора:

70, 120 – нормированная механическая разрушающая сила при растяжении, кН;

- вторая цифра – номинальное напряжение контактной сети, кВ;

- третья цифра – длина пути утечки, м;

- буква И – обозначение модификации изолятора с повышенной надежностью;

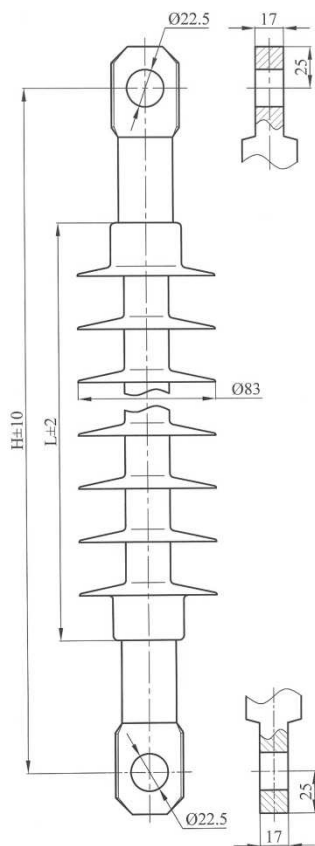
- буквы В, Г и Р – типы изоляторов по сочетанию оконцевателей гнездо-пестик, гнездо-проушина, резьба-резьба;

- последняя цифра – типоразмер трубчатого оконцевателя консольного изолятора:

1-Ø60 мм; 2- Ø70 мм, 3 – Ø80 мм.

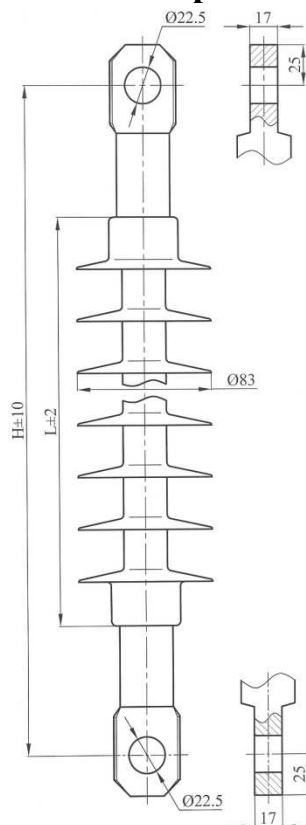
ПРИСОЕДИНИТЕЛЬНЫЕ И УСТАНОВОЧНЫЕ РАЗМЕРЫ

Изоляторы типа НСПКр на напряжение 3 кВ и нагрузку 120 кН



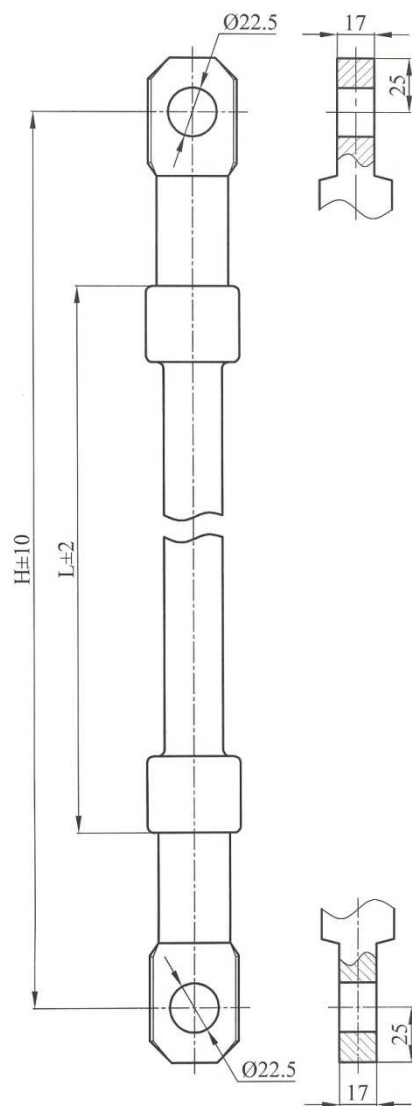
Изолятор	Н, мм	L, мм	Lu, мм	Масса, кг
НСПКр 120-3/0,6И	443	283	600	1,65
НСПКр 120-3/0,8И	539	379	800	1,8

Изоляторы типа НСПКр на напряжение 25 кВ и нагрузку 120 кН



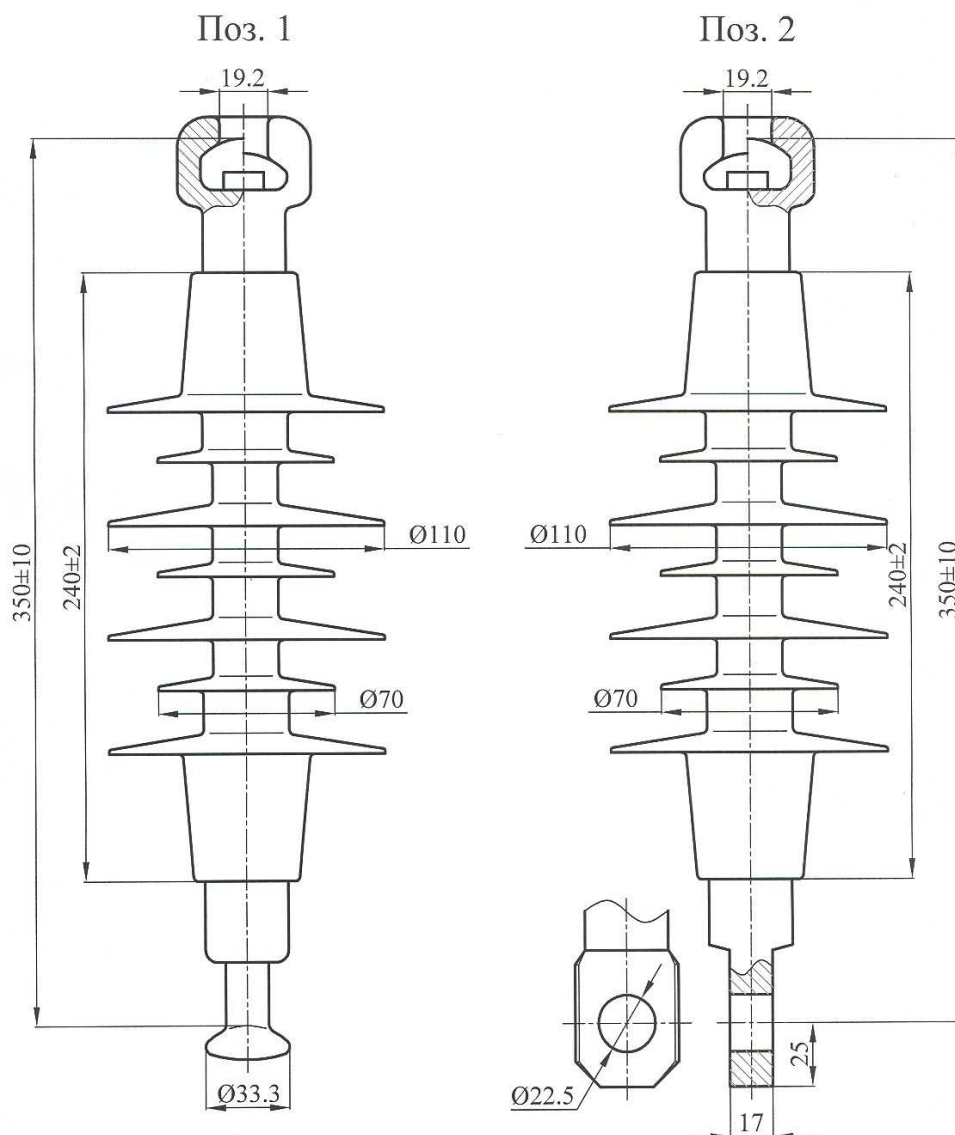
Изолятор	Н, мм	L, мм	Lu, мм	Масса, кг
НСПКр 120-25/0,95И	571	411	950	1,9
НСПКр 120-25/1,1И	640	475	1100	1,95
НСПКр 120-25/1,2И	672	507	1200	2,0
НСПКр 120-25/1,3И	704	539	1300	2,1
НСПКр 120-25/1,5И	771	603	1500	2,2

Изоляторы типа НСПК на напряжение 3 и 25 кВ и нагрузку 120 кН



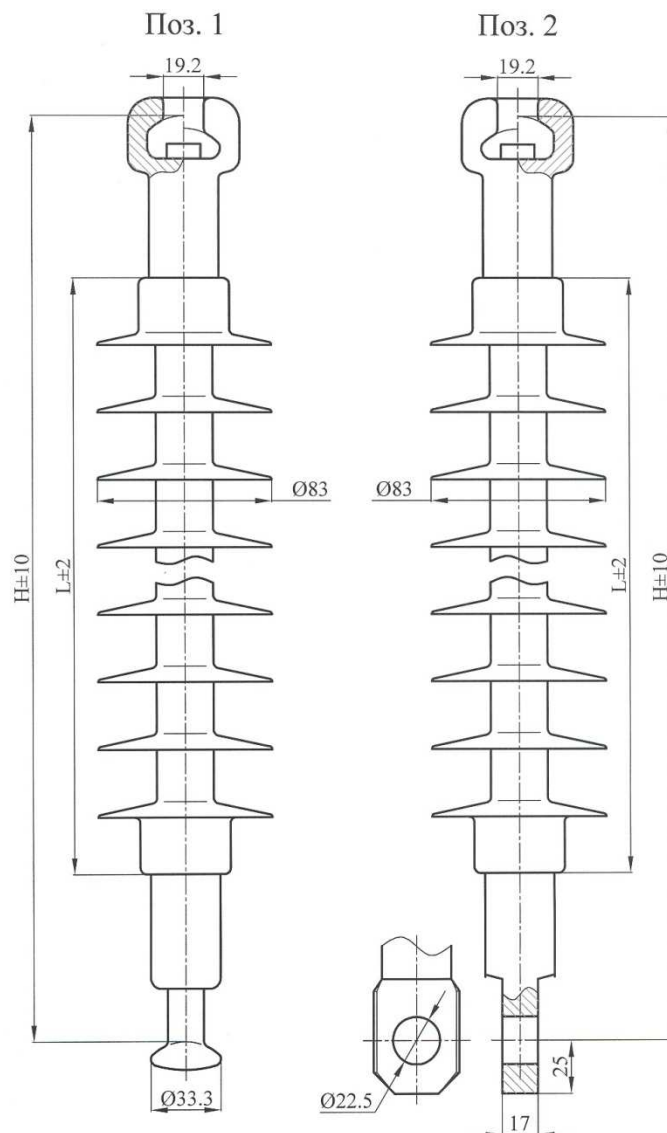
Изолятор	Н, мм	Л, мм	Л _у , мм	Масса, кг
НСПК 120-3/0,6И	760	600	600	1,8
НСПК 120-3/0,8И	960	800	800	2,2
НСПК 120-25/0,8И	960	800	800	2,2
НСПК 120-25/0,9И	1060	900	900	2,3
НСПК 120-25/1,2И	1360	1200	1200	2,7

Изоляторы типа ПСПКр на напряжение 3 кВ и нагрузку 70 и 120 кН



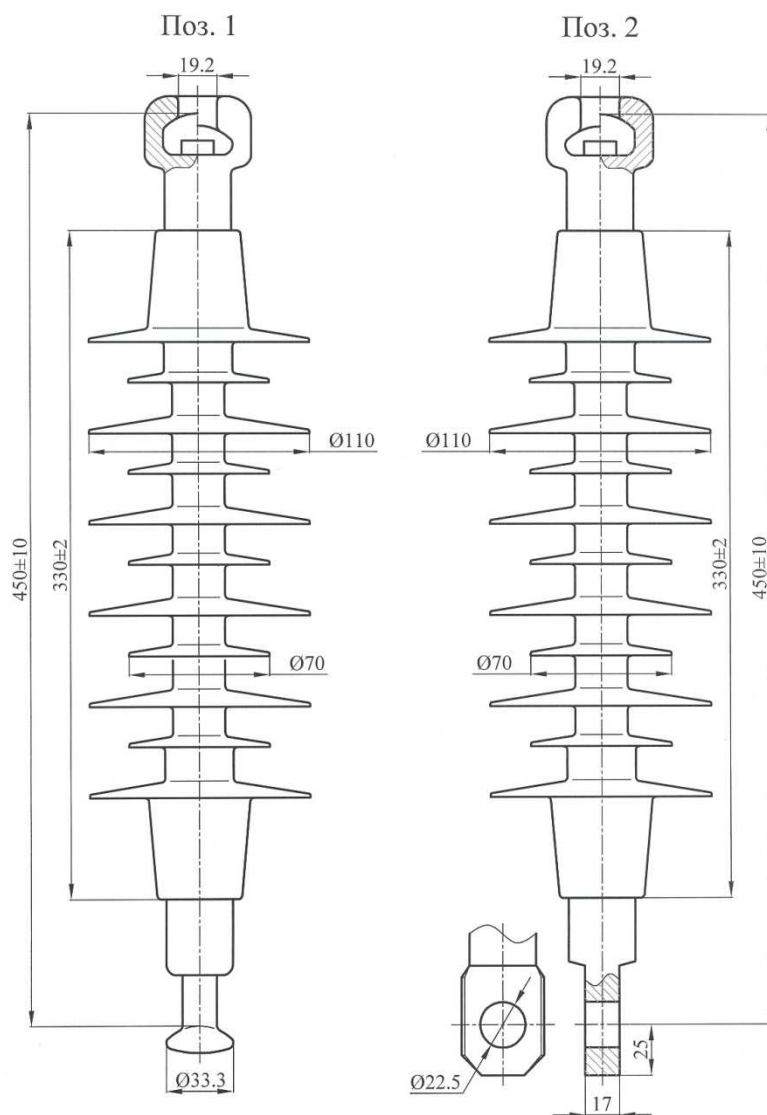
Изолятор	Лу, мм	Масса, кг
ПСПКр 70-3/0,6И-В	625	2,1
ПСПКр 70-3/0,6И-Г	625	2,1
ПСПКр 120-3/0,6И-В	625	2,1
ПСПКр 120-3/0,6И-Г	625	2,1

Изоляторы типа ПСПКр на напряжение 25 кВ и нагрузку 70 и 120 кН



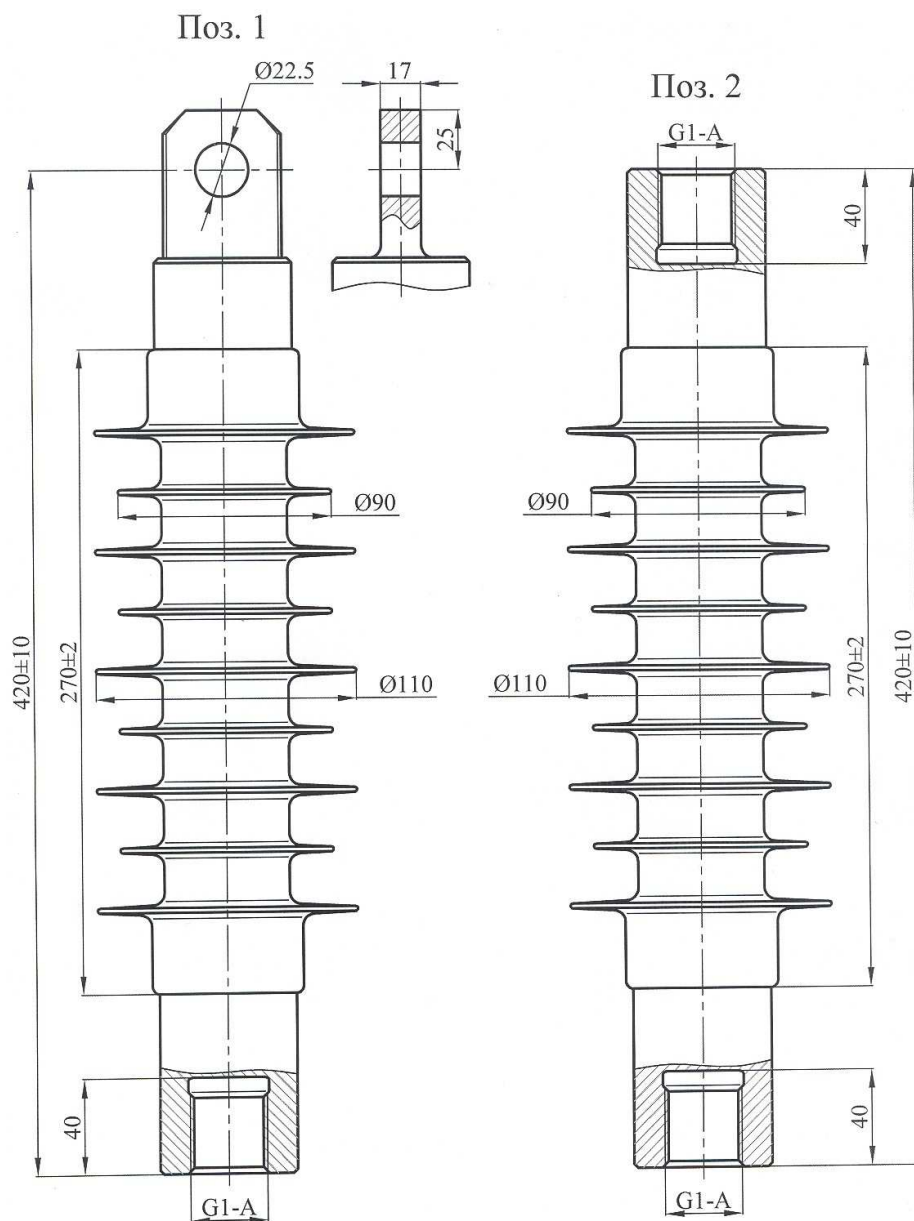
Изолятор	Н, мм	Л, мм	Лу, мм	Масса, кг
ПСПКр 70-25/1,1И-В	630	475	1100	2,3
ПСПКр 70-25/1,1И-Г	630	475	1100	2,3
ПСПКр 70-25/1,5И-В	672	603	1500	2,4
ПСПКр 70-25/1,5И-Г	672	603	1500	2,4
ПСПКр 120-25/1,1И-В	630	475	1100	2,3
ПСПКр 120-25/1,1И-Г	630	475	1100	2,3
ПСПКр 120-25/1,5И-В	672	603	1500	2,4
ПСПКр 120-25/1,5И-Г	672	603	1500	2,4

**Изоляторы типа ПСПКр на напряжение 25 кВ и нагрузку 70 и 120 кН с
длиной пути тока утечки 0,95 м**



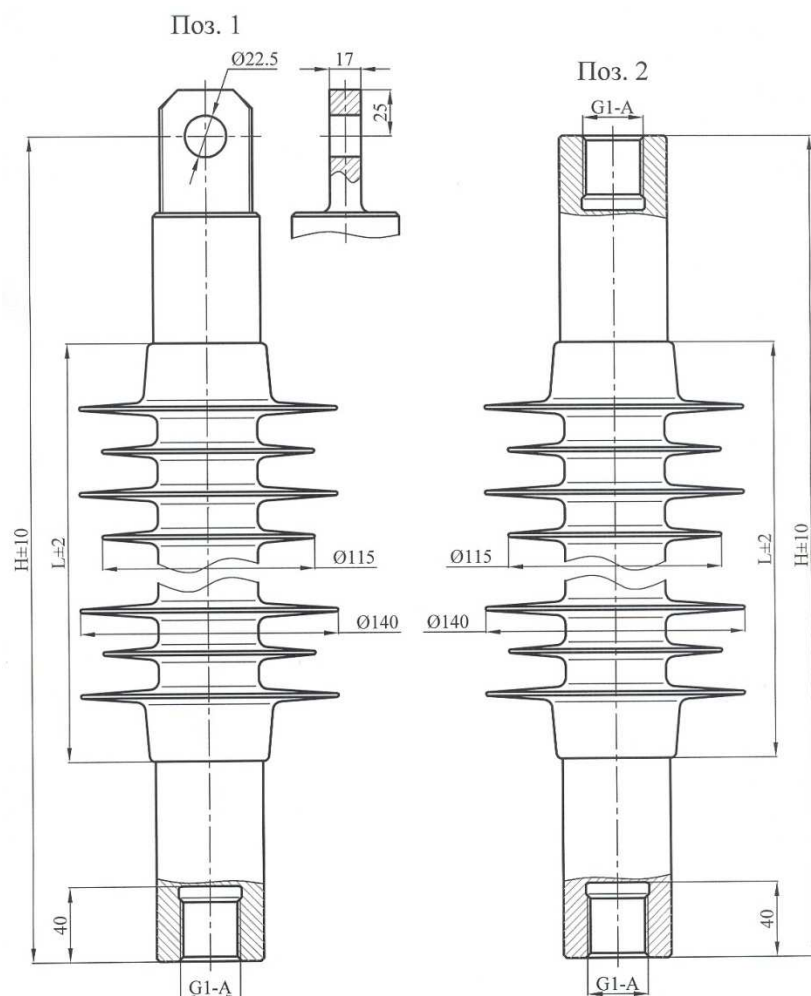
Изолятор	Lu, мм	Масса, кг
ПСПКр 70-25/0,95И-В	950	2,3
ПСПКр 70-25/0,95И-Г	950	2,3
ПСПКр 120-25/0,95И-В	950	2,3
ПСПКр 120-25/0,95И-Г	950	2,3

Изоляторы типа ФСПКр на напряжение 3 кВ и нагрузку 70 и 120 кН



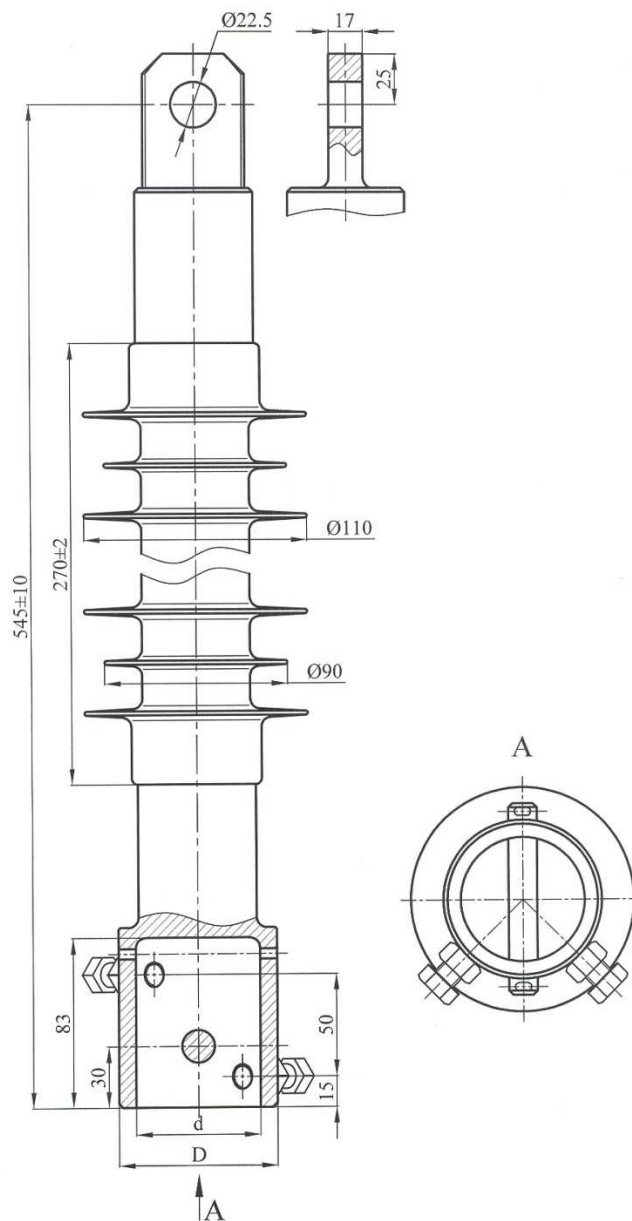
Изолятор	Поз.	Лу, мм	Масса, кг
ФСПКр 70-3/0,6И	1	600	3,6
ФСПКр 70-3/0,6И-Р	2	600	3,6
ФСПКр 120-3/0,6И	1	600	3,6
ФСПКр 120-3/0,6И-Р	2	600	3,6

Изоляторы типа ФСПКр на напряжение 25 кВ и нагрузку 70 и 120 кН



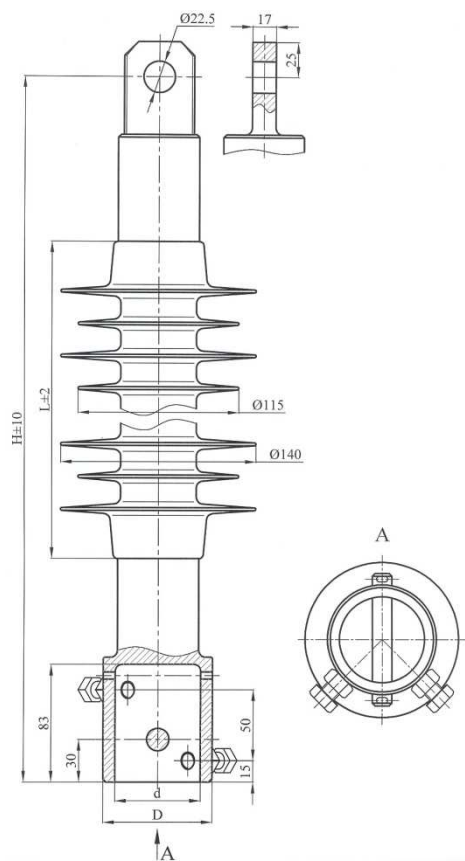
Изолятор	Поз.	Н, мм	Л, мм	Лу, мм	Масса, кг
ФСПКр 70-25/0,95И	1	564	346	950	5,3
ФСПКр 70-25/0,95И-Р	2	560	346	950	5,3
ФСПКр 70-25/1,1И	1	564	346	1100	5,3
ФСПКр 70-25/1,1И-Р	2	560	346	1100	5,3
ФСПКр 70-25/1,5И	1	664	438	1500	5,9
ФСПКр 70-25/1,5И-Р	2	660	438	1500	5,9
ФСПКр 120-25/0,95И	1	564	346	950	5,3
ФСПКр 120-25/0,95И-Р	2	560	346	950	5,3
ФСПКр 120-25/1,1И	1	564	346	1100	5,3
ФСПКр 120-25/1,1И-Р	2	560	346	1100	5,3
ФСПКр 120-25/1,5И	1	664	438	1500	5,9
ФСПКр 120-25/1,5И-Р	2	660	438	1500	5,9

Изоляторы типа КСПКр на напряжение 3 кВ и нагрузку 70 и 120 кН



Изолятор	Размеры		L _y , мм	Масса, кг
	d, мм	D, мм		
КСПКр 70-3/0,6И1	61	78	600	5,0
КСПКр 70-3/0,6И2	71	88	600	5,1
КСПКр 70-3/0,6И3	81	98	600	5,2
КСПКр 120-3/0,6И1	61	78	600	5,0
КСПКр 120-3/0,6И2	71	88	600	5,1
КСПКр 120-3/0,6И3	81	98	600	5,2

Изоляторы типа КСПКр на напряжение 25 кВ и нагрузку 70 и 120 кН



Изолятор	H, мм	L, мм	Размеры		Ly, мм	Масса, кг
			d, мм	D, мм		
КСПКр 70-25/0,95И1	620	346	61	78	950	5,8
КСПКр 70-25/0,95И2	620	346	71	88	950	5,9
КСПКр 70-25/0,95И3	620	346	81	98	950	6,0
КСПКр 70-25/1,1И1	620	346	61	78	1100	5,8
КСПКр 70-25/1,1И2	620	346	71	88	1100	5,9
КСПКр 70-25/1,1И3	620	346	81	98	1100	6,0
КСПКр 70-25/1,5И1	712	438	61	78	1500	6,1
КСПКр 70-25/1,5И2	712	438	71	88	1500	6,2
КСПКр 70-25/1,5И3	712	438	81	98	1500	6,3
КСПКр 120-25/0,95И1	620	346	61	78	950	5,8
КСПКр 120-25/0,95И2	620	346	71	88	950	5,9
КСПКр 120-25/0,95И3	620	346	81	98	950	6,0
КСПКр 120-25/1,1И1	620	346	61	78	1100	5,8
КСПКр 120-25/1,1И2	620	346	71	88	1100	5,9
КСПКр 120-25/1,1И3	620	346	81	98	1100	6,0
КСПКр 120-25/1,5И1	712	438	61	78	1500	6,1
КСПКр 120-25/1,5И2	712	438	71	88	1500	6,2
КСПКр 120-25/1,5И3	712	438	81	98	1500	6,3

СЕРТИФИКАТ СООТВЕТСТВИЯ №ССФЖТ RU.ЦЭ06.Б.07295

**СИСТЕМА СЕРТИФИКАЦИИ
НА ФЕДЕРАЛЬНОМ ЖЕЛЕЗНОДОРОЖНОМ ТРАНСПОРТЕ**
ФЕДЕРАЛЬНОЕ АГЕНТСТВО ЖЕЛЕЗНОДОРОЖНОГО ТРАНСПОРТА

№ 007678



Государственное учреждение
«Регистр сертификации
на федеральном железнодорожном транспорте»
(«РС ФЖТ»)

СЕРТИФИКАТ СООТВЕТСТВИЯ
№ ССФЖТ RU.ЦЭ06.Б.07295

Действителен до 15 июля 2013 г.

НАСТОЯЩИЙ СЕРТИФИКАТ УДОСТОВЕРЯЕТ, ЧТО ДОЛЖНЫМ ОБРАЗОМ ИДЕНТИФИЦИРОВАННАЯ ПРОДУКЦИЯ

ОКП 34 9410
ТН ВЭД 8546

**ИЗОЛЯТОРЫ СТЕРЖНЕВЫЕ ПОЛИМЕРНЫЕ
С ПОВЫШЕННОЙ НАДЕЖНОСТЬЮ
ДЛЯ КОНТАКТНОЙ СЕТИ ЖЕЛЕЗНЫХ ДОРОГ
ТИПОВ НСПК, НСПКр, ПСПКр, ФСПКр, КСПКр**
(типы изоляторов и номера чертежей – в соответствии с приложением)

СЕРИЙНОЕ ПРОИЗВОДСТВО
по ТУ 3494-005-53678417-2009

СООТВЕТСТВУЕТ НОРМАМ БЕЗОПАСНОСТИ, УСТАНОВЛЕННЫМ
НБ ЖТ ЦЭ 032-2003 (ПУНКТЫ 3.1 - 3.8).

ИЗГОТОВИТЕЛЬ **Общество с ограниченной ответственностью
«Энерготрансизоляция»**, ул. Каракулова, д. 2, г. Лысьва, Пермский край, 618900.

И.о. Руководитель Регистра сертификации  **Э.Н. Гунченко**
(инициалы, фамилия)

Действует с приложением

3-я Мытищинская ул., 10, Москва, 107996, тел. 646-27-15, факс 687-66-36

1. Сертификат соответствия выдан на основании:

Испытаний 16 (шестнадцати) образцов типовых представителей изоляторов стержневых полимерных для контактной сети железных дорог типа ФСПКр 120-30,БИ черт.№ ННТЕ.686161.300 СБ (ИИ - №15), отобранных по акту отбора образцов №3 от 18.02.2010, проведенных аккредитованным в ССФЖТ Испытательным центром железнодорожной техники (ИЦ ЖТ) ОАО «РЖД» (Аттестат аккредитации №ССФЖТ RU.01ЖТ.1200.00138), протокол испытаний №481 от 29.06.2010. Комплексной оценки соответствия, проведенной Регистром сертификации (аттестат аккредитации №ССФЖТ RU.01ЖТ.01ЦЭ06). Комплексное заключение о соответствии от 15.07.2010 №0303/10663.

Оценки стабильности проводимости. Акт о результатах анализа состояния производства от 29.03.2010 № 02249/10663.

2. Изготовитель обязан обеспечить соответствие реализуемой продукции испытанным образцам и требованиям нормативных документов, на соответствие которым она была сертифицирована.

3. Продукция маркируется знаком соответствия Системы сертификации на федеральном железнодорожном транспорте.

Знак соответствия наносится в соответствии с требованиями П ССФЖТ 08-2003.


Знак соответствия наносится на каждое сертифицированное изделие вблизи маркировки изготовителя на несъемную часть изделия, а также проставляется в эксплуатационной и товароопроводительской документации.


4. Действие сертификата соответствия распространяется на изоляторы стержневые полимерные с повышенной надежностью для контактной сети железных дорог типов НСПК, НСПКр, ПСПКр, ФСПКр, КСПКр, изготавливаемые обществом с ограниченной ответственностью «Энерготрансизоляция» (адрес места нахождения: ул. Каракулова, 2, г. Лысьва, Пермский край, 618900) на арендованных у общества с ограниченной ответственностью «ИСТ-СИЛ» производственных площадях, расположенных по адресу: ул. Каракулова, д. 2, г. Лысьва, Пермский край, 618900 (договор аренды №АР-01/10 от 11.01.2010).

5. Первый инспекционный контроль провести путем испытаний продукции, отобранной у изготовителя перед отпавкой потребителю, и анализа состояния производства в течение 12 месяцев от даты выдачи сертификата соответствия. Дальнейшая периодичность инспекционного контроля устанавливается по результатам предыдущих проверок в рамках инспекционного контроля.

6. В случае невыполнения условий, лежащих в основе выдачи сертификата соответствия, он аннулируется Регистром сертификации.

7. Для сохранения (продления) действия сертификата соответствия, заявитель обязуется (не позднее 6-ти месяцев) до окончания срока его действия подать заявку в Регистр сертификации на проведение сертификации.

И.о. Руководитель Регистра сертификации  **Э.Н. Гунченко**
(инициалы, фамилия)

Эксперт по сертификации  **В.В. Пашкевич**
(инициалы, фамилия)

Зарегистрировано в Государственном Реестре Системы сертификации

15 июля 2010 г.

**СИСТЕМА СЕРТИФИКАЦИИ
НА ФЕДЕРАЛЬНОМ ЖЕЛЕЗНОДОРОЖНОМ ТРАНСПОРТЕ**
ФЕДЕРАЛЬНОЕ АГЕНТСТВО ЖЕЛЕЗНОДОРОЖНОГО ТРАНСПОРТА

Государственное учреждение
«Регистр сертификации
на федеральном железнодорожном транспорте»
(«РС ФЖТ»)

**ПРИЛОЖЕНИЕ К СЕРТИФИКАТУ СООТВЕТСТВИЯ
№ ССФЖТ RU.ЦЭ06.Б.07295 (учетный № бланка 007673)**

ДЕЙСТВИЕ НАСТОЯЩЕГО СЕРТИФИКАТА СООТВЕТСТВИЯ РАСПРОСТРАНЯЕТСЯ НА ИЗГОТОВЛИВАЕМЫЕ ОБЩЕСТВОМ С ОГРАНИЧЕННОЙ ОТВЕТСТВЕННОСТЬЮ «ЭНЕРГОТРАНСИЗОЛЯТОР» по ТУ 3494-005-53678417-2009 ИЗОЛЯТОРЫ СТЕРЖНЕВЫЕ ПОЛИМЕРНЫЕ С ПОВЫШЕННОЙ НАДЕЖНОСТЬЮ ДЛЯ КОНТАКТНОЙ СЕТИ ЖЕЛЕЗНЫХ ДОРОГ ТИПОВ:

НСПК 120-30,БИ	черт.№ ННТЕ.686161.311 СБ	(исполнение ННТЕ.686161.311)
НСПК 120-30,БИ	черт.№ ННТЕ.686161.311 СБ	(исполнение ННТЕ.686161.311-01)
НСПК 120-25,0,БИ	черт.№ ННТЕ.686161.311 СБ	(исполнение ННТЕ.686161.311-02)
НСПК 120-25,0,БИ	черт.№ ННТЕ.686161.311 СБ	(исполнение ННТЕ.686161.311-03)
НСПК 120-25,1,2И	черт.№ ННТЕ.686161.311 СБ	(исполнение ННТЕ.686161.311-04)
НСПКр 120-30,БИ	черт.№ ННТЕ.686161.306 СБ	(исполнение ННТЕ.686161.306)
НСПКр 120-30,БИ	черт.№ ННТЕ.686161.306 СБ	(исполнение ННТЕ.686161.306-01)
НСПКр 120-25,0,95И	черт.№ ННТЕ.686161.307 СБ	(исполнение ННТЕ.686161.307)
НСПКр 120-25,1,1И	черт.№ ННТЕ.686161.307 СБ	(исполнение ННТЕ.686161.307-01)
НСПКр 120-25,1,2И	черт.№ ННТЕ.686161.307 СБ	(исполнение ННТЕ.686161.307-02)
НСПКр 120-25,1,3И	черт.№ ННТЕ.686161.307 СБ	(исполнение ННТЕ.686161.307-03)
НСПКр 120-25,1,5И	черт.№ ННТЕ.686161.307 СБ	(исполнение ННТЕ.686161.307-04)
КСПКр 70-30,БИ-1	черт.№ ННТЕ.686161.301 СБ	(исполнение ННТЕ.686161.301)
КСПКр 70-30,БИ-2	черт.№ ННТЕ.686161.301 СБ	(исполнение ННТЕ.686161.301-01)
КСПКр 70-30,БИ-3	черт.№ ННТЕ.686161.301 СБ	(исполнение ННТЕ.686161.301-02)
КСПКр 120-30,БИ-1	черт.№ ННТЕ.686161.301 СБ	(исполнение ННТЕ.686161.301-03)
КСПКр 120-30,БИ-2	черт.№ ННТЕ.686161.301 СБ	(исполнение ННТЕ.686161.301-04)
КСПКр 120-30,БИ-3	черт.№ ННТЕ.686161.301 СБ	(исполнение ННТЕ.686161.301-05)
КСПКр 70-25,0,95И-1	черт.№ ННТЕ.686161.305 СБ	(исполнение ННТЕ.686161.305)
КСПКр 70-25,0,95И-2	черт.№ ННТЕ.686161.305 СБ	(исполнение ННТЕ.686161.305-01)
КСПКр 70-25,0,95И-3	черт.№ ННТЕ.686161.305 СБ	(исполнение ННТЕ.686161.305-02)
КСПКр 70-25,1,1И-1	черт.№ ННТЕ.686161.305 СБ	(исполнение ННТЕ.686161.305-03)
КСПКр 70-25,1,1И-2	черт.№ ННТЕ.686161.305 СБ	(исполнение ННТЕ.686161.305-04)
КСПКр 70-25,1,1И-3	черт.№ ННТЕ.686161.305 СБ	(исполнение ННТЕ.686161.305-05)

**ПРИЛОЖЕНИЕ К СЕРТИФИКАТУ СООТВЕТСТВИЯ
№ ССФЖТ RU.ЦЭ06.Б.07295**

КСПКр 70-25,1,5И-1	черт.№ ННТЕ.686161.305 СБ	(исполнение ННТЕ.686161.305-06)
КСПКр 70-25,1,5И-2	черт.№ ННТЕ.686161.305 СБ	(исполнение ННТЕ.686161.305-07)
КСПКр 70-25,1,5И-3	черт.№ ННТЕ.686161.305 СБ	(исполнение ННТЕ.686161.305-08)
КСПКр 120-25,0,95И-1	черт.№ ННТЕ.686161.305 СБ	(исполнение ННТЕ.686161.305-09)
КСПКр 120-25,0,95И-2	черт.№ ННТЕ.686161.305 СБ	(исполнение ННТЕ.686161.305-10)
КСПКр 120-25,0,95И-3	черт.№ ННТЕ.686161.305 СБ	(исполнение ННТЕ.686161.305-11)
КСПКр 120-25,1,1И-1	черт.№ ННТЕ.686161.305 СБ	(исполнение ННТЕ.686161.305-12)
КСПКр 120-25,1,1И-2	черт.№ ННТЕ.686161.305 СБ	(исполнение ННТЕ.686161.305-13)
КСПКр 120-25,1,1И-3	черт.№ ННТЕ.686161.305 СБ	(исполнение ННТЕ.686161.305-14)
КСПКр 120-25,1,5И-1	черт.№ ННТЕ.686161.305 СБ	(исполнение ННТЕ.686161.305-15)
КСПКр 120-25,1,5И-2	черт.№ ННТЕ.686161.305 СБ	(исполнение ННТЕ.686161.305-16)
КСПКр 120-25,1,5И-3	черт.№ ННТЕ.686161.305 СБ	(исполнение ННТЕ.686161.305-17)
ФСПКр 70-30,БИ	черт.№ ННТЕ.686161.300 СБ	(исполнение ННТЕ.686161.300)
ФСПКр 70-30,БИ-Р	черт.№ ННТЕ.686161.300 СБ	(исполнение ННТЕ.686161.300-01)
ФСПКр 120-30,БИ	черт.№ ННТЕ.686161.300 СБ	(исполнение ННТЕ.686161.300-02)
ФСПКр 120-30,БИ-Р	черт.№ ННТЕ.686161.300 СБ	(исполнение ННТЕ.686161.300-03)
ФСПКр 70-25,0,95И	черт.№ ННТЕ.686161.304 СБ	(исполнение ННТЕ.686161.304)
ФСПКр 70-25,0,95И-Р	черт.№ ННТЕ.686161.304 СБ	(исполнение ННТЕ.686161.304-01)
ФСПКр 120-25,1,1И	черт.№ ННТЕ.686161.304 СБ	(исполнение ННТЕ.686161.304-02)
ФСПКр 120-25,1,1И-Р	черт.№ ННТЕ.686161.304 СБ	(исполнение ННТЕ.686161.304-03)
ФСПКр 120-25,1,5И	черт.№ ННТЕ.686161.304 СБ	(исполнение ННТЕ.686161.304-04)
ФСПКр 120-25,1,5И-Р	черт.№ ННТЕ.686161.304 СБ	(исполнение ННТЕ.686161.304-05)
ФСПКр 120-25,0,95И-Р	черт.№ ННТЕ.686161.304 СБ	(исполнение ННТЕ.686161.304-06)
ФСПКр 120-25,1,1И	черт.№ ННТЕ.686161.304 СБ	(исполнение ННТЕ.686161.304-07)
ФСПКр 120-25,1,5И	черт.№ ННТЕ.686161.304 СБ	(исполнение ННТЕ.686161.304-08)
ФСПКр 120-25,1,1И-Р	черт.№ ННТЕ.686161.304 СБ	(исполнение ННТЕ.686161.304-09)
ФСПКр 120-25,1,5И-Р	черт.№ ННТЕ.686161.304 СБ	(исполнение ННТЕ.686161.304-10)
ПСПКр 70-30,БИ-В	черт.№ ННТЕ.686161.308 СБ	(исполнение ННТЕ.686161.308)
ПСПКр 70-30,БИ-Г	черт.№ ННТЕ.686161.308 СБ	(исполнение ННТЕ.686161.308-01)
ПСПКр 120-30,БИ-В	черт.№ ННТЕ.686161.308 СБ	(исполнение ННТЕ.686161.308-02)
ПСПКр 120-30,БИ-Г	черт.№ ННТЕ.686161.308 СБ	(исполнение ННТЕ.686161.308-03)
ПСПКр 70-25,0,95И-В	черт.№ ННТЕ.686161.309 СБ	(исполнение ННТЕ.686161.309)
ПСПКр 70-25,0,95И-Г	черт.№ ННТЕ.686161.309 СБ	(исполнение ННТЕ.686161.309-01)
ПСПКр 70-25,1,1И-В	черт.№ ННТЕ.686161.310 СБ	(исполнение ННТЕ.686161.310)
ПСПКр 70-25,1,1И-Г	черт.№ ННТЕ.686161.310 СБ	(исполнение ННТЕ.686161.310-01)
ПСПКр 70-25,1,5И-В	черт.№ ННТЕ.686161.310 СБ	(исполнение ННТЕ.686161.310-02)
ПСПКр 70-25,1,5И-Г	черт.№ ННТЕ.686161.310 СБ	(исполнение ННТЕ.686161.310-03)
ПСПКр 120-25,0,95И-В	черт.№ ННТЕ.686161.309 СБ	(исполнение ННТЕ.686161.309-02)
ПСПКр 120-25,0,95И-Г	черт.№ ННТЕ.686161.309 СБ	(исполнение ННТЕ.686161.309-03)
ПСПКр 120-25,1,1И-В	черт.№ ННТЕ.686161.310 СБ	(исполнение ННТЕ.686161.310-04)

**ПРИЛОЖЕНИЕ К СЕРТИФИКАТУ СООТВЕТСТВИЯ
№ ССФЖТ RU.ЦЭ06.Б.07295 (учетный № бланка 007673)**

ПСПКр 120-25,1,1И-Г	черт.№ ННТЕ.686161.310 СБ	(исполнение ННТЕ.686161.310-05)
ПСПКр 120-25,1,5И-В	черт.№ ННТЕ.686161.310 СБ	(исполнение ННТЕ.686161.310-06)
ПСПКр 120-25,1,1И-Г	черт.№ ННТЕ.686161.310 СБ	(исполнение ННТЕ.686161.310-07)

И.о. руководителя Регистра сертификации  **Э.Н. Гунченко**
(инициалы, фамилия)

Эксперт по сертификации  **В.В. Пашкевич**
(инициалы, фамилия)

15 июля 2010 г.

СЕРТИФИКАТ СООТВЕТСТВИЯ ГОСТ Р

СИСТЕМА СЕРТИФИКАЦИИ ГОСТ Р
ФЕДЕРАЛЬНОЕ АГЕНТСТВО ПО ТЕХНИЧЕСКОМУ РЕГУЛИРОВАНИЮ И МЕТРОЛОГИИ

СЕРТИФИКАТ СООТВЕТСТВИЯ

№ РОСС RU.МВ04.Н00358

Срок действия с 18.06.2010г. по 17.06.2013г.

№ **0208896**

ОРГАН ПО СЕРТИФИКАЦИИ высоковольтной аппаратуры «АРМСЕРТ» Закрытого акционерного общества «Электроснабжающая служба» № РОСС RU.0001.11МВ04.107078, Москва, ул. Каланчевская, 11, стр. 3. Тел. 955-92-67. E-mail: hinrest@mail.ru

ПРОДУКЦИЯ
Изоляторы стержневые полимерные с повышенной надежностью для контактной сети железных дорог по приложению (бланки №№0257293, 0257294) код ОК 005 (ОКП): 34 9410
ТУ 3494-005-53678417-2009. Серийный выпуск.

СООТВЕТСТВУЕТ ТРЕБОВАНИЯМ НОРМАТИВНЫХ ДОКУМЕНТОВ
ГОСТ Р 51204-98 код ТН ВЭД России: 8546 90 100 0
ТУ 3494-005-53678417-2009.

ИЗГОТОВИТЕЛЬ
ООО «Энерготрансизолятор», Россия, 618900, Пермский край, г. Лысьва, ул. Каракулова, 2.

СЕРТИФИКАТ ВЫДАН
ООО «Энерготрансизолятор», Россия, 618900, Пермский край, г. Лысьва, ул. Каракулова, 2. ИНН: 5261027077, Код-ОКПО: 53678417. Тел./факс: (8-34249) 6-47-48. НА ОСНОВАНИИ

Сертификат соответствия системы менеджмента качества по ISO 9001:2008 рег. №RU-08.623.026 от 04.02.2010г. до 06.11.2011г. выданного в системе IQNet.
Протоколы испытаний: №№02100-133-2009, 3100-133а-2009 от 30.12.2009г., 3100-006-2010 от 12.02.2010г., 3100-007-2010 от 16.02.2010г., 3100-029-2010 от 14.04.2010г. ИЦ ГТУ ВЭИ, 111250, г. Москва, Красноказарменная ул., д. 12 (РОСС RU.0001.21МВ07).
Акт обследования производства от 02.03.2010г.

ДОПОЛНИТЕЛЬНАЯ ИНФОРМАЦИЯ
Допуск на проведение инспекционного контроля №358 от 18.06.2010г. Маркирование продукции в соответствии с требованиями может производиться на изделиях, тарой и сопроводительной документации. Система сертификации За.

Руководитель органа В.А. МАКАРОВ
Эксперт В.Р. ШЕЛЕНБЕРГ

Сертификат не применяется при обязательной сертификации

СИСТЕМА СЕРТИФИКАЦИИ ГОСТ Р
ФЕДЕРАЛЬНОЕ АГЕНТСТВО ПО ТЕХНИЧЕСКОМУ РЕГУЛИРОВАНИЮ И МЕТРОЛОГИИ

№ **0257293**

ПРИЛОЖЕНИЕ

К сертификату соответствия № РОСС RU.МВ04.Н00358 от 18.06.2010г.

Перечень конкретной продукции, на которую распространяется действие сертификата соответствия

код ОК 005 (ОКП)	Наименование и обозначение продукции, от которой выпускается продукция	Обозначение документации, по которой выпускается продукция
код ТН ВЭД России 8546 90 100 0	ПСПКр 70-3/0,6-И-В	ННТЕ.686161.308
	ПСПКр 70-3/0,6-И-Г	ННТЕ.686161.308-01
	ПСПКр 120-3/0,6-И-В	ННТЕ.686161.308-02
	ПСПКр 120-3/0,6-И-Г	ННТЕ.686161.308-03
	ПСПКр 70-25/0,95-И-В	ННТЕ.686161.309
	ПСПКр 70-25/0,95-И-Г	ННТЕ.686161.309-01
	ПСПКр 120-25/0,95-И-В	ННТЕ.686161.309-02
	ПСПКр 120-25/0,95-И-Г	ННТЕ.686161.309-03
	ПСПКр 70-25/1,1-И-В	ННТЕ.686161.310
	ПСПКр 70-25/1,1-И-Г	ННТЕ.686161.310-01
	ПСПКр 70-25/1,5-И-В	ННТЕ.686161.310-02
	ПСПКр 70-25/1,5-И-Г	ННТЕ.686161.310-03
	ПСПКр 120-25/1,1-И-В	ННТЕ.686161.310-04
	ПСПКр 120-25/1,1-И-Г	ННТЕ.686161.310-05
ПСПКр 120-25/1,5-И-В	ННТЕ.686161.310-06	
ПСПКр 120-25/1,5-И-Г	ННТЕ.686161.310-07	
34 9410 8546 90 100 0	ФСПКр 70-3/0,6-И	ННТЕ.686161.300
	ФСПКр 70-3/0,6-И-Р	ННТЕ.686161.300-01
	ФСПКр 120-3/0,6-И	ННТЕ.686161.300-02
	ФСПКр 120-3/0,6-И-Р	ННТЕ.686161.300-03
	ФСПКр 70-25/0,95-И	ННТЕ.686161.304
	ФСПКр 70-25/0,95-И-Р	ННТЕ.686161.304-01
	ФСПКр 70-25/1,1-И	ННТЕ.686161.304-02
	ФСПКр 70-25/1,1-И-Р	ННТЕ.686161.304-03
	ФСПКр 70-25/1,5-И	ННТЕ.686161.304-04
	ФСПКр 70-25/1,5-И-Р	ННТЕ.686161.304-05
	ФСПКр 120-25/0,95-И	ННТЕ.686161.304-06
	ФСПКр 120-25/0,95-И-Р	ННТЕ.686161.304-07
	ФСПКр 120-25/1,1-И	ННТЕ.686161.304-08
	ФСПКр 120-25/1,1-И-Р	ННТЕ.686161.304-09
ФСПКр 120-25/1,5-И	ННТЕ.686161.304-10	
ФСПКр 120-25/1,5-И-Р	ННТЕ.686161.304-11	

Изоляторы фиксаторные

Исполнитель: ООО «Энерготрансизолятор», Россия, 618900, Пермский край, г. Лысьва, ул. Каракулова, 2

Руководитель органа В.А. МАКАРОВ
Эксперт В.Р. ШЕЛЕНБЕРГ

СИСТЕМА СЕРТИФИКАЦИИ ГОСТ Р
ФЕДЕРАЛЬНОЕ АГЕНТСТВО ПО ТЕХНИЧЕСКОМУ РЕГУЛИРОВАНИЮ И МЕТРОЛОГИИ

№ **0257294**

ПРИЛОЖЕНИЕ

К сертификату соответствия № РОСС RU.МВ04.Н00358 от 18.06.2010г.

Перечень конкретной продукции, на которую распространяется действие сертификата соответствия

код ОК 005 (ОКП)	Наименование и обозначение продукции, от которой выпускается продукция	Обозначение документации, по которой выпускается продукция
код ТН ВЭД России 34 9410 8546 90 100 0	ИСПКр 120-3/0,6-И	ННТЕ.686161.306
	ИСПКр 120-3/0,6-И-Г	ННТЕ.686161.306-01
	ИСПКр 120-25/0,95-И	ННТЕ.686161.307
	ИСПКр 120-25/1,1-И	ННТЕ.686161.307-01
	ИСПКр 120-25/1,2-И	ННТЕ.686161.307-02
	ИСПКр 120-25/1,3-И	ННТЕ.686161.307-03
	ИСПКр 120-25/1,5-И	ННТЕ.686161.307-04
	ИСПКр 120-3/0,6-И	ННТЕ.686161.311
	ИСПКр 120-3/0,6-И-Г	ННТЕ.686161.311-01
	ИСПКр 120-25/0,8-И	ННТЕ.686161.311-02
	ИСПКр 120-25/0,8-И-Г	ННТЕ.686161.311-03
	ИСПКр 120-25/0,9-И	ННТЕ.686161.311-04
	ИСПКр 120-25/1,2-И	ННТЕ.686161.311-05
	ИСПКр 120-25/1,3-И	ННТЕ.686161.311-06
ИСПКр 120-25/1,5-И	ННТЕ.686161.311-07	
34 9410 8546 90 100 0	ИСПКр 70-3/0,6-И	ННТЕ.686161.300
	ИСПКр 70-3/0,6-И-Г	ННТЕ.686161.301-01
	ИСПКр 70-3/0,6-И-Р	ННТЕ.686161.301-02
	ИСПКр 120-3/0,6-И	ННТЕ.686161.301-03
	ИСПКр 120-3/0,6-И-Г	ННТЕ.686161.301-04
	ИСПКр 120-3/0,6-И-Р	ННТЕ.686161.301-05
	ИСПКр 70-25/0,95-И	ННТЕ.686161.305
	ИСПКр 70-25/0,95-И-Г	ННТЕ.686161.305-01
	ИСПКр 70-25/0,95-И-Р	ННТЕ.686161.305-02
	ИСПКр 70-25/1,1-И	ННТЕ.686161.305-03
	ИСПКр 70-25/1,1-И-Г	ННТЕ.686161.305-04
	ИСПКр 70-25/1,1-И-Р	ННТЕ.686161.305-05
	ИСПКр 70-25/1,3-И	ННТЕ.686161.305-06
	ИСПКр 70-25/1,3-И-Г	ННТЕ.686161.305-07
ИСПКр 70-25/1,3-И-Р	ННТЕ.686161.305-08	
ИСПКр 120-25/0,95-И	ННТЕ.686161.305-09	
ИСПКр 120-25/0,95-И-Г	ННТЕ.686161.305-10	
ИСПКр 120-25/0,95-И-Р	ННТЕ.686161.305-11	
ИСПКр 120-25/1,1-И	ННТЕ.686161.305-12	
ИСПКр 120-25/1,1-И-Г	ННТЕ.686161.305-13	
ИСПКр 120-25/1,1-И-Р	ННТЕ.686161.305-14	
ИСПКр 120-25/1,3-И	ННТЕ.686161.305-15	
ИСПКр 120-25/1,3-И-Г	ННТЕ.686161.305-16	
ИСПКр 120-25/1,3-И-Р	ННТЕ.686161.305-17	

Изоляторы коньковые

Исполнитель: ООО «Энерготрансизолятор», Пермский край, г. Лысьва, ул. Каракулова, 2

Руководитель органа В.А. МАКАРОВ
Эксперт В.Р. ШЕЛЕНБЕРГ

КОНТАКТЫ

Юридический адрес:

618900, Россия, Пермский край,
г.Лысьва, ул. Каракулова, д.2

Фактический адрес:

618900, Россия, Пермский край,
г.Лысьва, ул. Каракулова, д.2

Телефон/факс (г.Москва):

+7 (495) 346-92-61, +7 (495) 346-92-61

E-mail: info@oooeti.ru

<http://www.oooeti.ru>